

# DECKENSEGEL



## Hochwirksam in Szene setzen

Individuell gestaltbare Akustik-Deckensegel optimieren Ihre Raumakustik für ein perfektes Ergebnis. Mit den Segeln sorgen Sie nicht nur für eine optimale Akustik, sondern setzen auch ein optisches Highlight. Räume in Szene setzen - hochwertig und hochwirksam!

## Ein himmelweiter Unterschied.

Akustik-Deckensegel sind DIE Alternative zu vollflächigen Akustikdecken. Wenn die Raumhöhe zu gering ist oder die Betondecke der Klimatisierung dient, wenn der Umbauaufwand der Räume gegen eine vollflächige Belegung der Decke spricht, sind Akustik-Deckensegel die passende Antwort. Die Raumakustik wird wirkungsvoll verbessert. Schnell und preiswert, mit kurzer Montagezeit und ohne nennenswerten Nutzungsausfall. Durch die einfache Montage können Sie das Deckensegel jederzeit an einem anderen Ort anbringen oder nachrüsten.



## NUTZUNGSVORTEILE

- + Hohe akustische Wirksamkeit
- + Auch nachträglich mit geringem Aufwand einsetzbar
- + individuelle Formate und Aufbauhöhen
- + fördern Sprachverständlichkeit, senken den Schallpegel
- + Komplettpaket mit Abhänge- bzw. Einhängkonstruktion

Max. Abmessungen: 3600 mm x 1200 mm

**A2**

Brandschutzklasse

Nicht brennbar

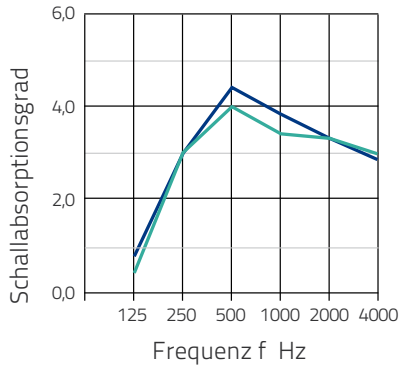
# Messresultate

## Akustik (Absorptionsgradmessung gem. DIN EN 354: 2003)

200mm Gesamtaufbau (Auflage: 30mm Mineralwolle, 42,0 kg/m³)

77mm Gesamtaufbau (Auflage: 50mm Mineralwolle, 42,0 kg/m³)

Fraunhofer Institut für Bauphysik Stuttgart



Produkt	200mm	77mm
Freq. (Hz)	$\alpha_s$	$\alpha_s$
125	0,33	0,31
250	1,00	1,04
500	1,33	1,56
1000	1,17	1,35
2000	1,13	1,18
4000	1,00	1,01
<b>alpha w</b>	<b>1,00</b>	<b>1,00</b>
	<b>Klasse A</b>	<b>Klasse A</b>

# Spezifikationen

- Gewicht: ca. 8,0 kg/m²
- Einbauten können integriert werden, z.B. Leuchten
- alle Farben nach RAL- und NCS wählbar
- Standard-Größen 2400/1800/1200 x 1200mm

Alle Akustiksegel inklusive hochwertiger stufenlos justierbarer Abhängungsseile, oder Einhängprofile für eine geringe Abhänghöhe

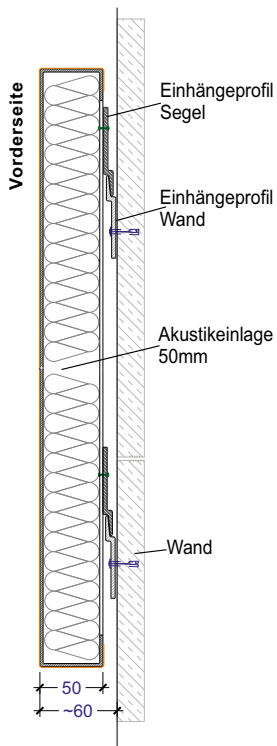
nach DIN EN 13501-1: Baustoffklassen A2-S1, d0  
nach DIN EN 11654: Absorberklasse A

## Schnitt-Schema

Schnitt ohne Maßstab

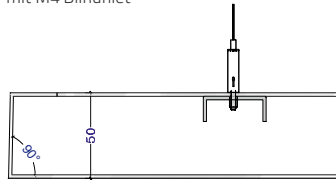
Aufkantung 50mm, 90° hochgestellt

Fraunhofer Institut für Bauphysik Stuttgart



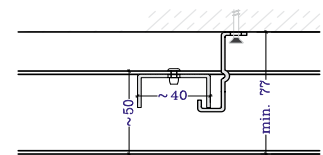
## Schnitt-Schema

Aussteifungsprofil und Seilabhängung mit M4 Blindniet



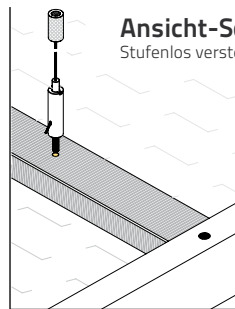
## Schnitt-Schema

Direktbefestiger



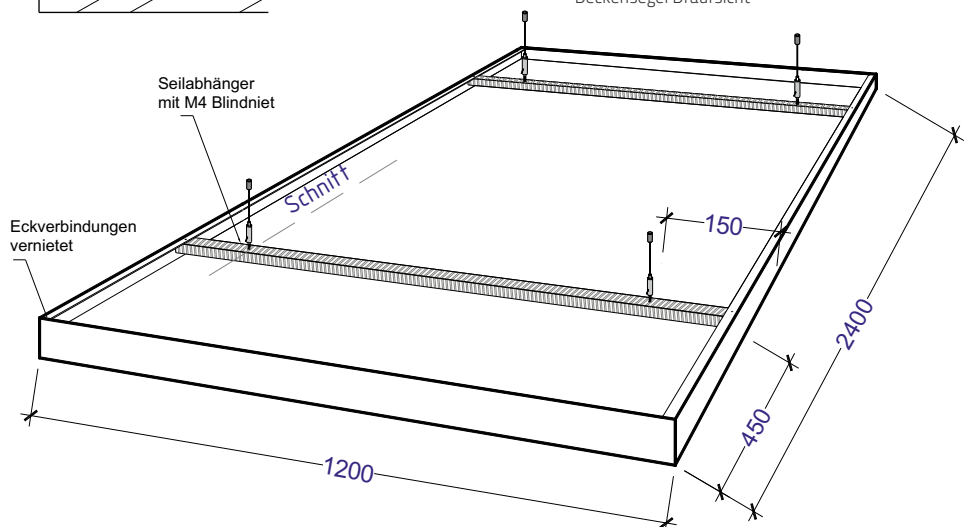
## Ansicht-Schema

Stufenlos verstellbare Abhängungsvariante



## Ansicht-Schema

Deckensegel Draufsicht



BVS Lochplatten und Akustik GmbH & Co. KG

Chromstraße 103 | 33415 Verl

Tel.: +49 (0) 5246 70310 - 0

Fax: +49 (0) 5246 70310 - 20

info@bvs-lochplatten.de | bvs-lochplatten.de